



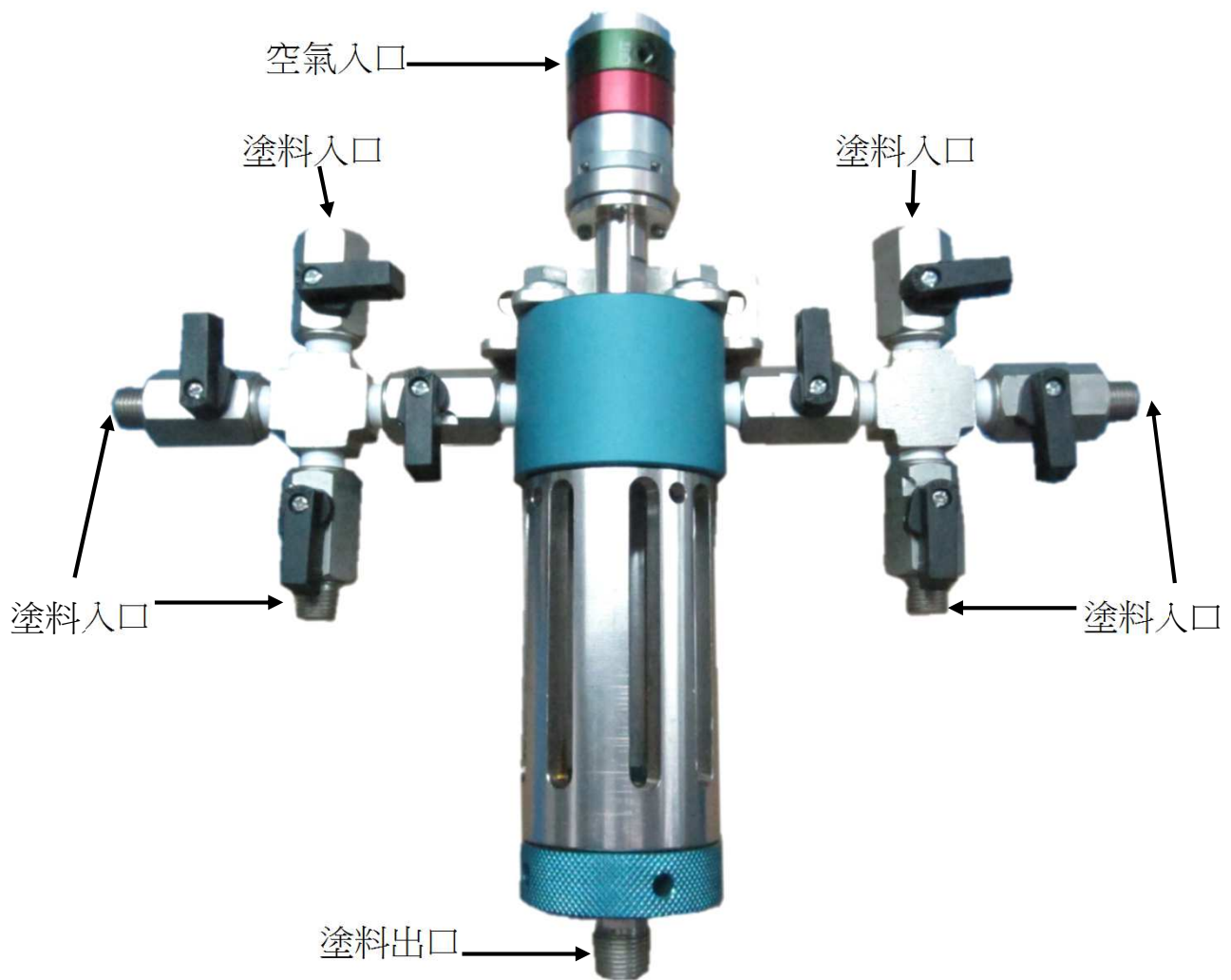
冠品塗裝設備股份有限公司

產品說明書

產品型號：LMIX-002
低壓兩液氣動攪拌混合杯



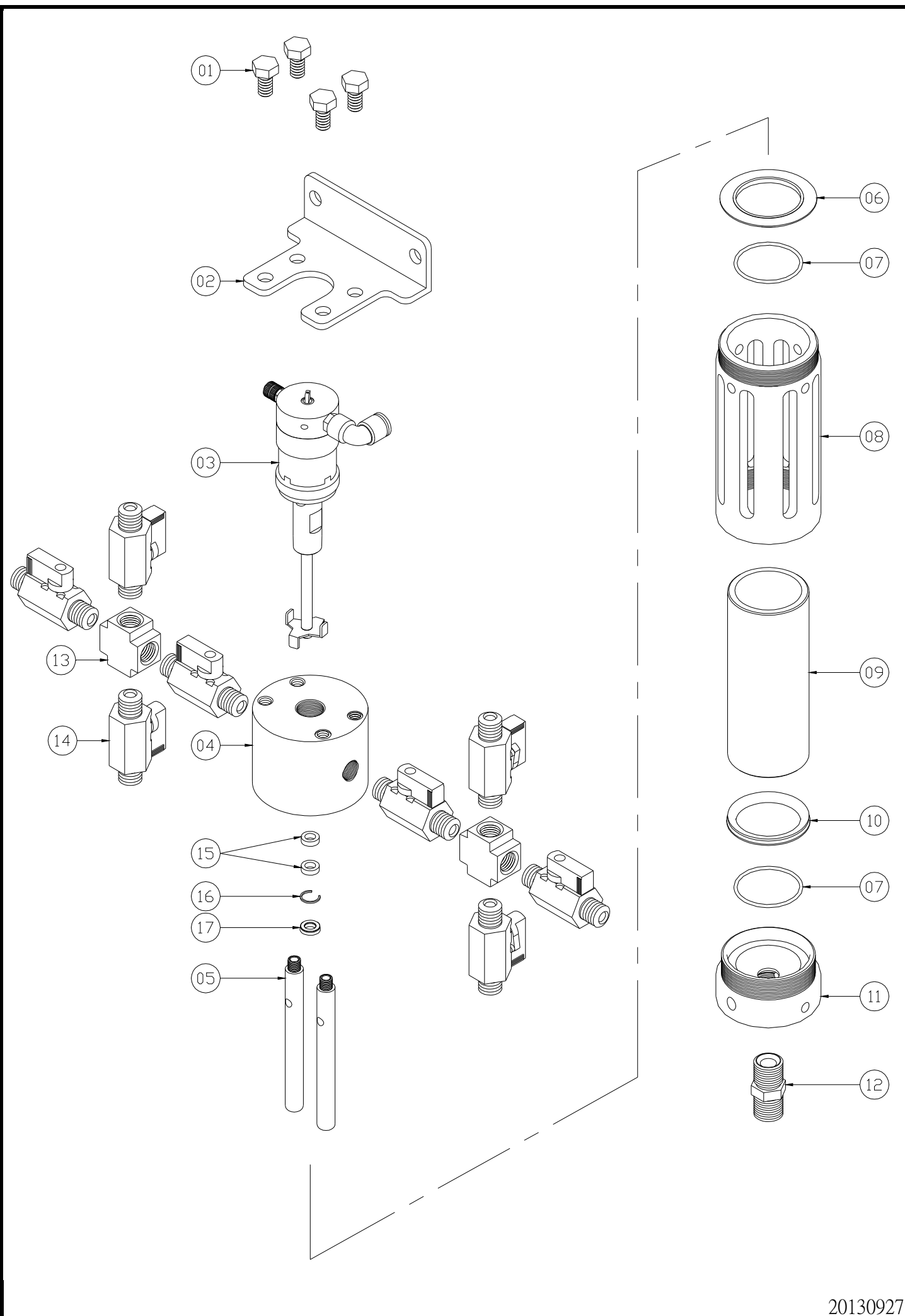
功能說明：



技術資料：

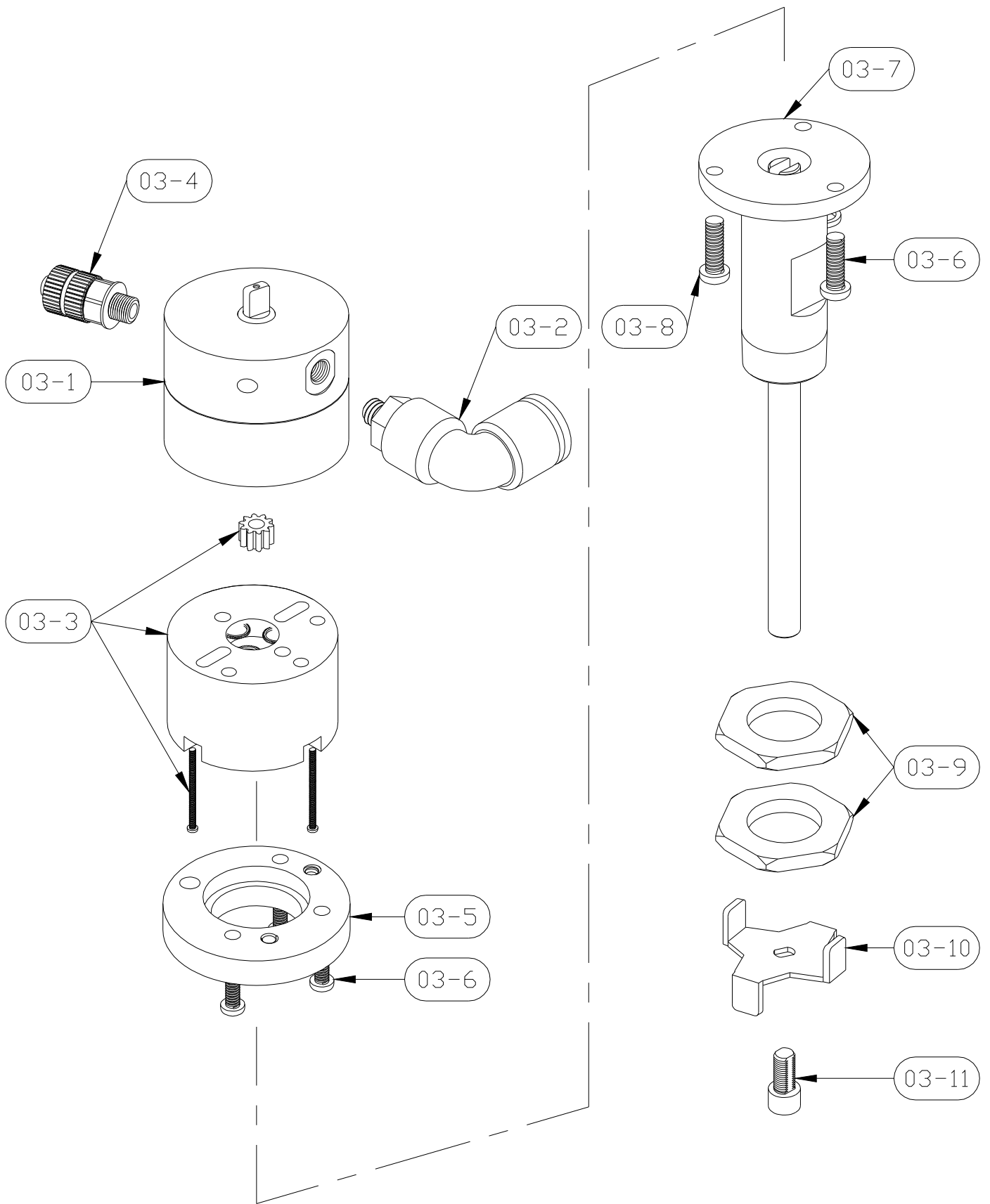
空氣入口尺寸	$\varphi 4 \times 6 \text{ mm}$
塗料入口尺寸	1/4"pt (f)
混合杯出口尺寸	3/8"ps (m)
外徑尺寸	$\varphi 64 \text{ mm}$
高度尺寸	315 mm

分解圖：



20130927

分解圖：



零件表：

No	Part No.	Description	Q'ty
01	SWC-M8x15-ZN	外六角螺絲	4
02	LMIX-002-002	固定座	1
03	AS8-003-180A	迷你氣動攪拌器 減速型不含迫緊	1
03-1	AS8-000	空氣馬達	1
03-2	PL-8-01	省力接頭(90度)	1
03-3	AS4-521	減速機	1
03-4	Mini66II-001	軟管接頭	1
03-5	AS4-524	連接座	1
03-6	SWG-M3x8-NI	螺絲	5
03-7	AS4-532-180	軸心連接座(180mm)	1
03-8	SWG-M3x15-NI	螺絲	1
03-9	AS4-528	螺帽	2
03-10	RSM4-24-04	攪拌葉(鋸齒型) ϕ 24	1
03-11	AS4-531	攪拌葉固定螺絲	1
04	LMIX-002-003	主體	1
05	LMIX-002-010	延長桿	2
06	GP000117	墊片	1
07	O-A028V	O型環	2
08	LMIX-002-006	玻璃護管	1
09	LMIX-002-007	玻璃管	1
10	GP000118	墊片	1
11	LMIX-002-009	下座	1
12	FFH-06-S	直型PF30°凹接頭	1
13	A10-2	內牙四通	2
14	LSC-02MM	球閥	8
15	AS4-513	軸承	2
16	AS4-512	C型扣	1
17	AS4-518	迫緊	1

20130927