



冠品塗裝設備股份有限公司

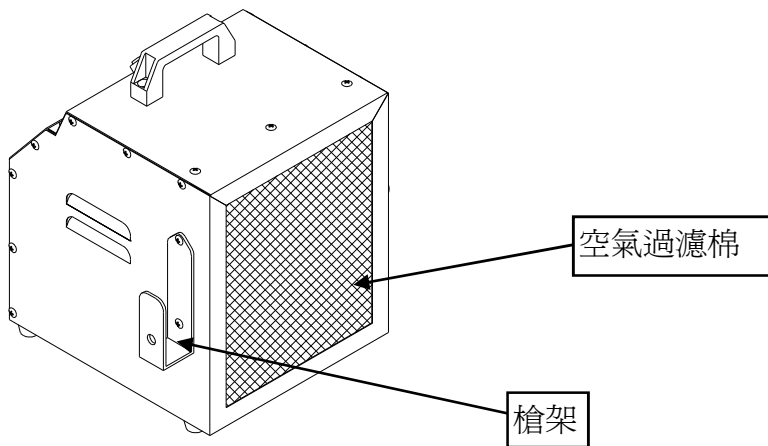
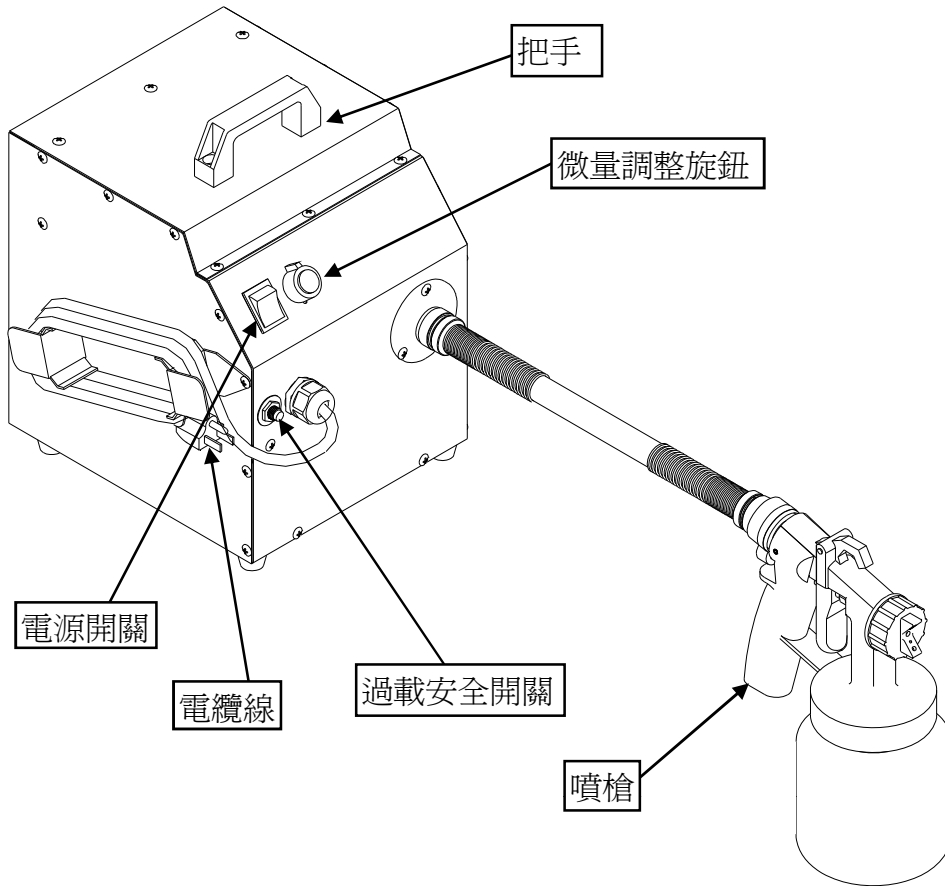
產品說明書

產品型號：CX8500-110B
溫風噴塗機 可調式



說明書編號：MCX8500-110BCH

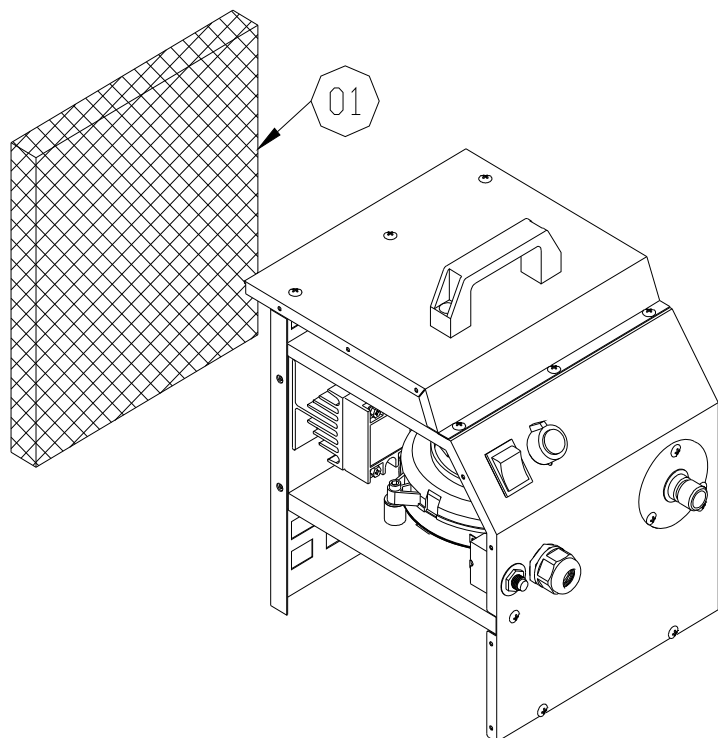
功能與規格



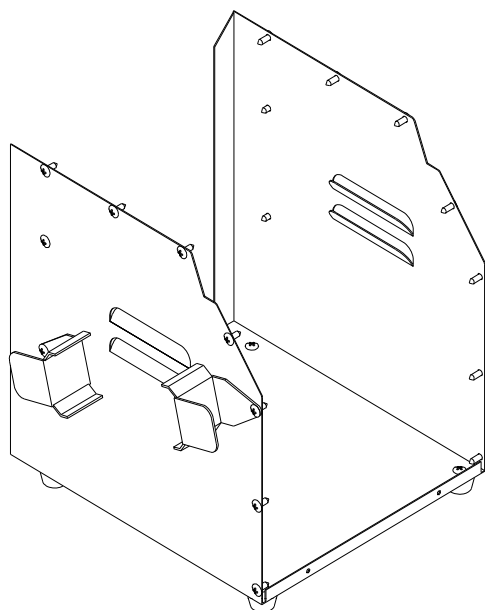
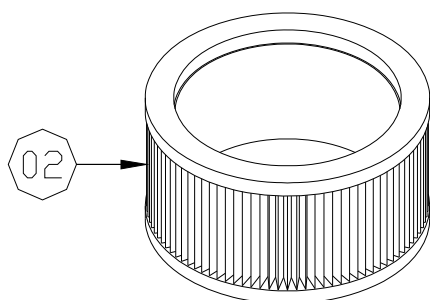
電壓：110~115V(50~60HZ)	主機尺寸：L250xW300xH320mm
電流：12A	主機重量：7kg
消耗功率：1200W	電源線長度：3米
排氣壓力：4.5psi	風管長度：7.5米
主機出口風壓：5psi	馬達轉速：20000~25000 RPM

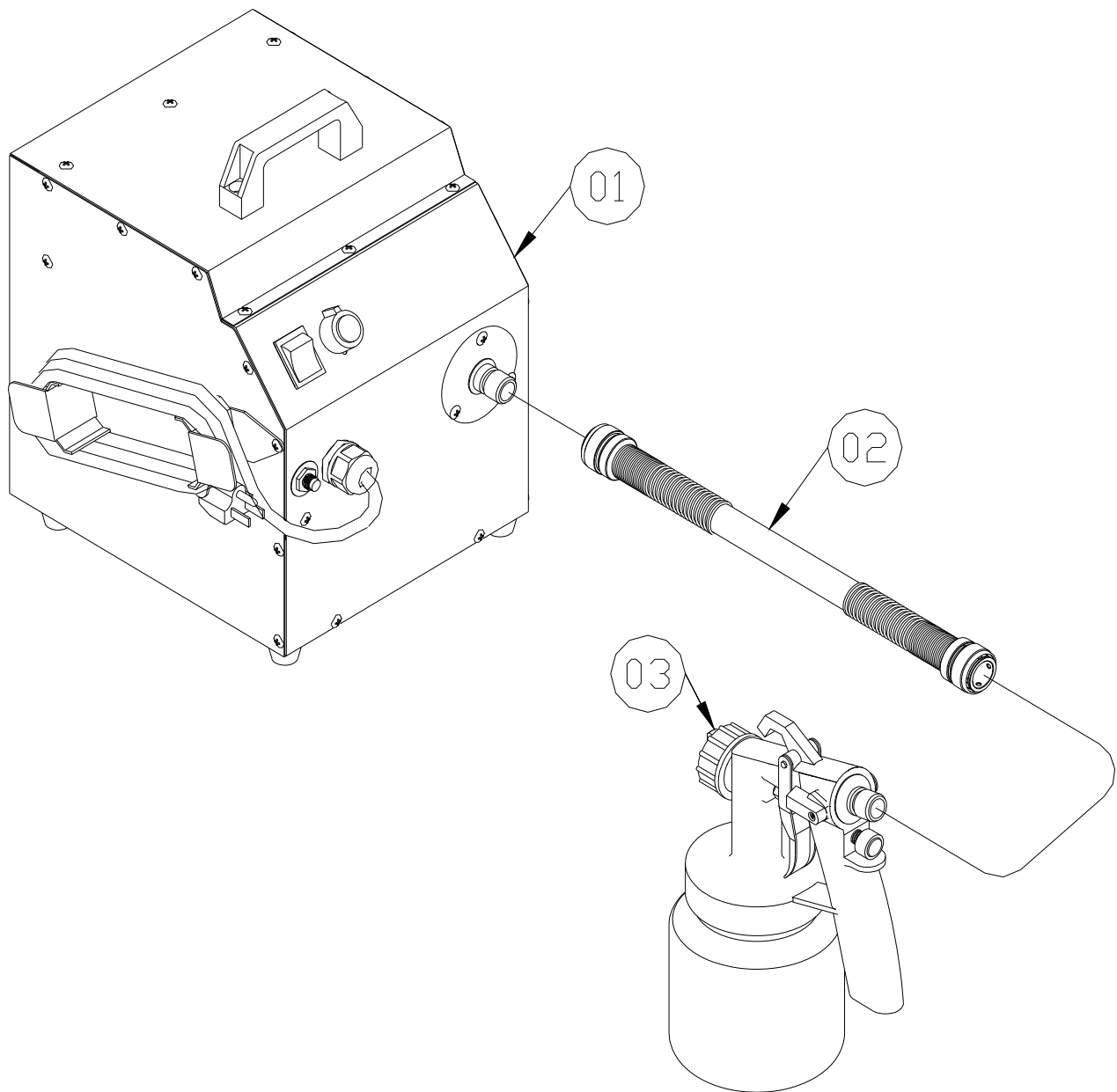
濾材更換方式

如下圖，拆卸主機側邊及下方所有螺絲，將過濾綿與濾芯取出更換。



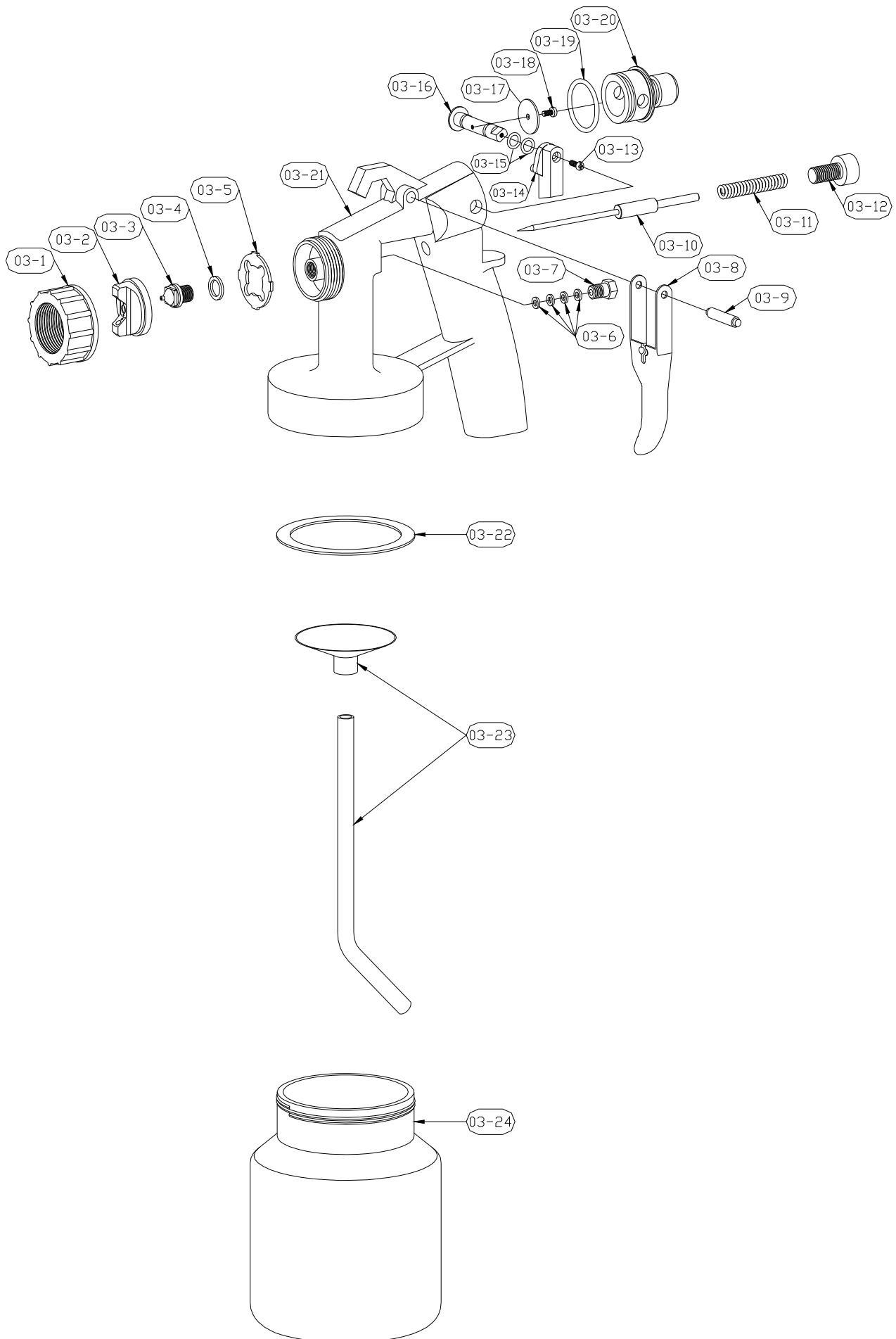
圖號	零件編號	中文說明	數量
01	CX8500-27A	過濾綿	1
02	CX8500-13	空氣濾芯	1





圖號	零件編號	中文說明	數量
01	CX8500-01A	主機	1
02	CX8500-02B	風管(含快速接頭)	1
03	HVLP-200-010-GP2	溫風噴塗槍(可調式)	1

分解圖：HVLP-200-010-GP2



零件表：HVLP-200-010-GP2

圖號	零件編號	中文說明	數量
03-1	HVLP-200-09	霧化帽固定環	1
03-2	CX8500-33	霧化帽	1
03-3	CX8500-41	噴嘴	1
03-4	HVLP-200-06	墊片	2
03-5	HVLP-200-17	分流片	1
03-6	HVLP-200-13	撞針迫緊	4
03-7	HVLP-200-14	迫緊螺絲	1
03-8	HVLP-200-15	板機	1
03-9	HVLP-200-16	軸桿	1
03-10	CX8500-42	撞針	1
03-11	HVLP-200-03	彈簧	1
03-12	HVLP-200-04	塗料旋鈕	1
03-13	SWG-M3X10-ZN	螺絲	1
03-14	LSC-02MM-07	轉柄	1
03-15	O-A008N	O型環	2
03-16	CX8500-34	風量調整軸桿	1
03-17	CX8500-39	風量調整擋片	1
03-18	SWG-M3x5-ZN	螺絲	1
03-19	O-A119N	O型環	1
03-20	CX8500-37	槍用插芯	1
03-21	HVLP-200-05	槍體	1
03-22	HVLP-200-11	墊片	1
03-23	HVLP-200-10	吸料管組	1
03-24	HVLP-200-12	塗料杯	1