



# 冠品塗裝設備股份有限公司

## 產品說明書

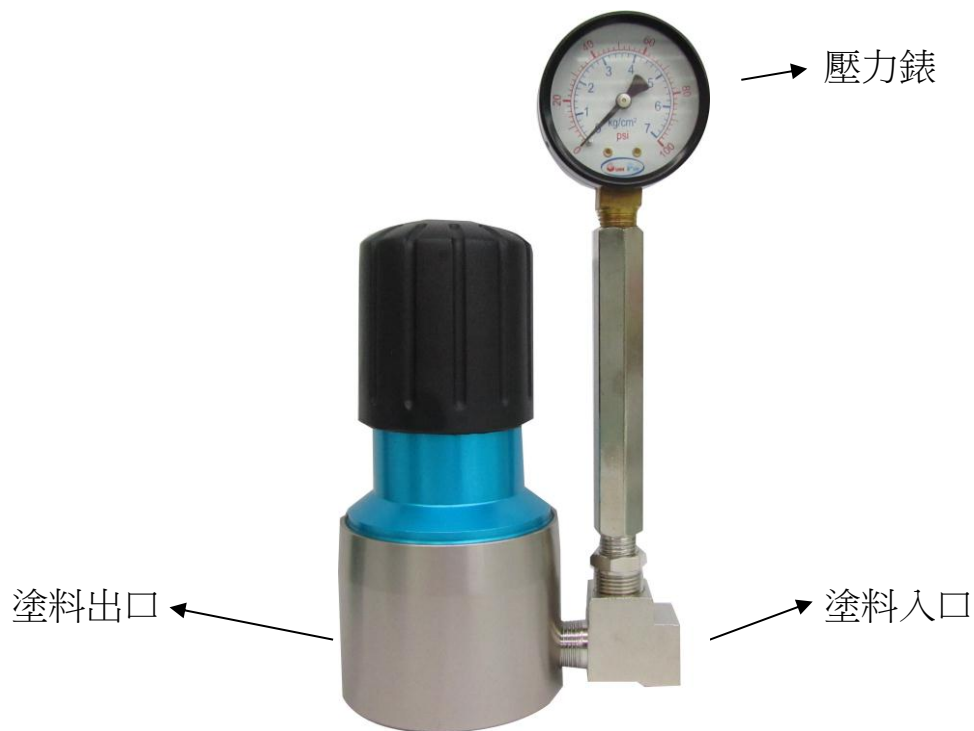
產品型號：LBR-212  
3/8"低壓塗料背壓器



說明書編號：MLBR-212CHGP

## 功能說明：

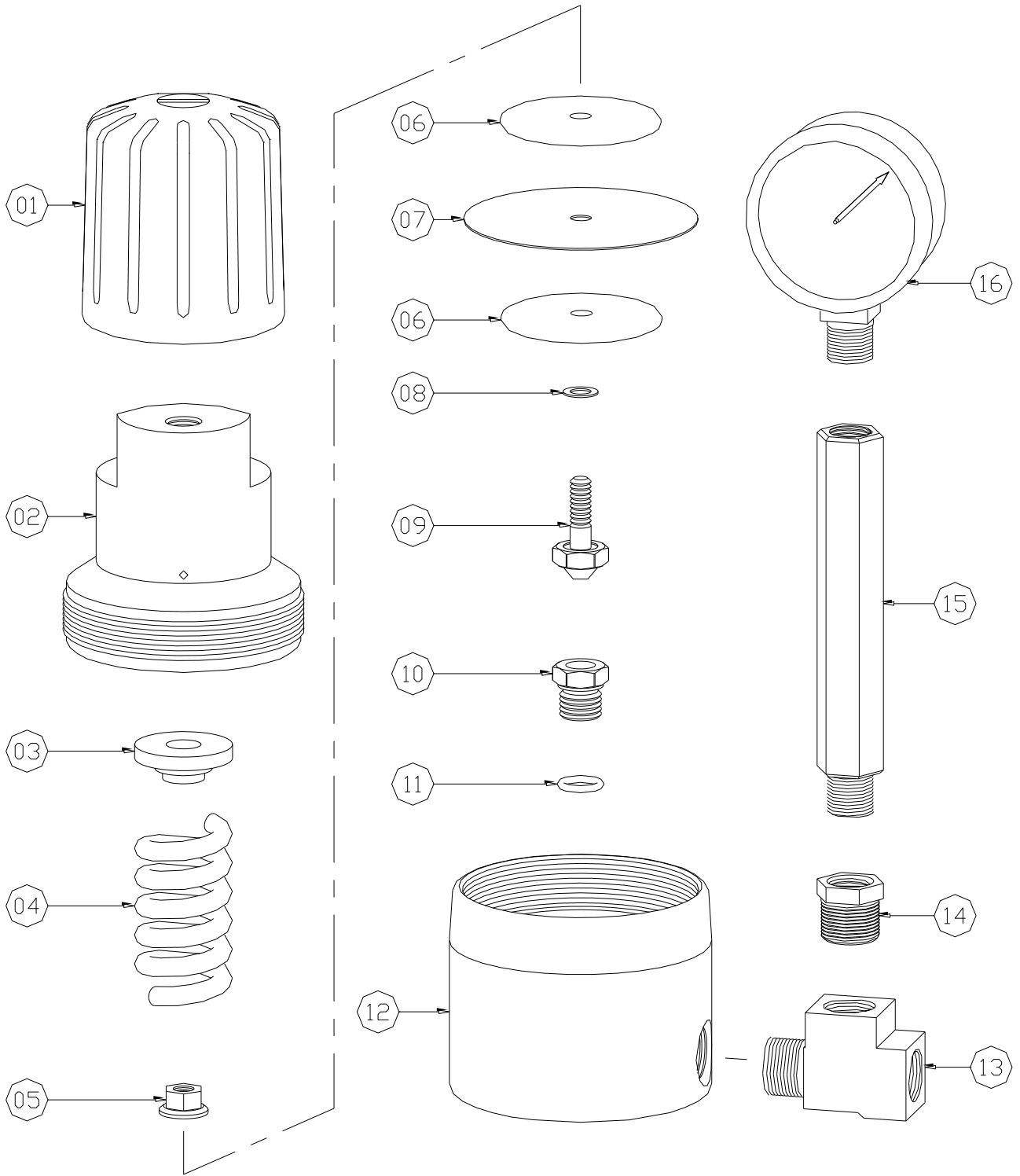
↺ 逆時鐘方向調整低壓力  
↻ 順時鐘方向調整高壓力



## 技術資料：

入口口徑	3/8" PT(f)
出口口徑	3/8" PT(f)
最高使用壓力	15 bar
壓力調整範圍	0~12 bar
接液材質	Teflon , Aluminum
適用溫度範圍	40 - 212F ( 4.4 - 100°C )
本體淨重	935 g

分解圖：



零件表：

圖號	編號	品名	數量
01	LB-016	蓋式旋鈕	1
02	LB-021	藍色上座	1
03	LB-014	彈簧壓片	1
04	LB-012	彈簧	1
05	NNC-M6-ZN	螺帽	1
06	LB-022	夾片	2
07	LB-006	膜片	1
08	LFR-013	墊片	1
09	LB-004	頂針螺絲	1
10	LB-003	逆止座	1
11	O-9x2V	墊片	1
12	LB-038	鋁合金底座	1
13	A03-3	內外牙三通	1
14	E06-C302	卜申	1
15	LB-019	加長桿	1
16	020-P-A-007	壓力錶(7bar,標準)	1
	020-P-A-010	壓力錶(10bar,選配)	1
	020-P-A-015	壓力錶(15bar,選配)	1
			20120608